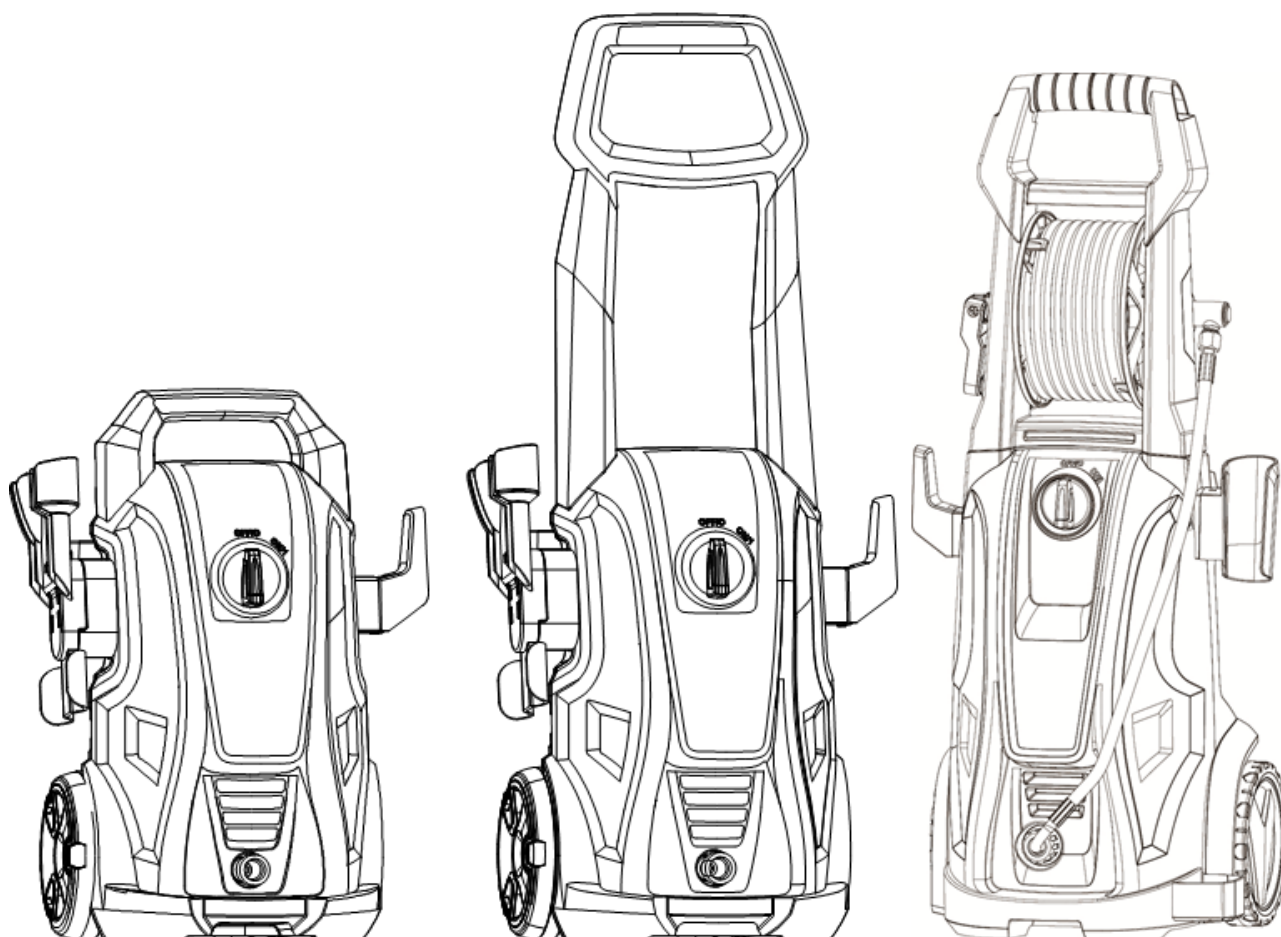


Painepesuri Käyttöohje

Clen CX 132

Clen CX 133

Clen CX 134



**ENNEN PAINEPESURIN KÄYTTÖNOTTOA TUTUSTU
HUOLELLISESTI KÄYTTÖOHJEISIIN**

PIKAKÄYTTÖ VINKIT

Tärkeää: Käytä aina tulovesisuodatinta. Virran pois kytkettyäsi päästä liipaisinta painamalla paineet pois laitteesta. Säilytä kuivassa tilassa suojassa pakkaselta.

Automaattinen ON/OFF: Painepesuri käynnistyy ja sammuu automaattisesti liipaisinta painamalla. Irrota laite virtalähteestä heti, mikäli se käy itsestään.

Painepesurin ilmaaminen: Ilmaa laite ennen virran päälle kytkemistä. Kytke vesi käyttäen mukana toimitettua suodatinta ja paina liipaisimesta, kunnes suuttimesta tulee tasainen vesisuihku.

KÄYTTÖTARKOITUS

Painepesuri on pitkälle erikoistunut monitoimikone, jolla on poikkeuksellisen luotettava turvallisuustakuu. Tarkasta laitteen oikea toiminta ennen jokaista käyttökertaa. Autojen, polkupyörien ja muiden ulkoiluvälineiden tai puutarhaterassien, kasvihuoneiden jne. pesuun ja puhdistamiseen.

TURVALLISUUSOHJEET

VAROITUS! Sähköliitännän saa tehdä vain pätevä sähköasentaja ja sen on oltava IEC 60364-1 mukainen. Sähkönsyötössä tulee olla vikavirtasuojia max 30 mA 30 ms tai maadoitus.

VAROITUS! Tapaturman sattuessa noudata laitteen käyttöohjeita. Pesuaineen joutuessa silmiin huuhtelee runsaalla vedellä.

VAROITUS! Moottori ei käy jatkuvasti, mikäli et paina liipaisimesta.

VAROITUS! Tämä käyttöohje sisältää tietoa, joka on tärkeää tietää ja ymmärtää. Tiedot on tarkoitettu turvallisuuden takaamiseksi sekä laiterikkojen ehkäisemiseksi. Huomioi seuraavat symbolit.

VAARA! Vaara osoittaa välittömän vaarallisen tilanteen, joka voi epähuolellisesta toiminnasta johtaa jopa kuolemaan tai vakavaan loukkaantumiseen.

VAROITUS! Varoitus osoittaa mahdollisesti vaarallisen tilanteen, joka voi epähuolellisesta toiminnasta johtaa jopa kuolemaan tai vakavaan loukkaantumiseen.

HUOMIO! Huomio osoittaa mahdollisesti vaarallisen tilanteen, joka voi epähuolellisesta toiminnasta johtaa loukkaantumiseen.

Tärkeitä turvallisuusohjeita. Säilytä nämä ohjeet.

VAROITUS! Kun laitetta käytetään, on aina otettava huomioon seuraavat varotoimet:

1. Lue käyttöohjeet ennen laitteen käyttöä.
2. Vältäaksesi loukkaantumisia, valvo huolellisesti lapsia laitteen läheisyydessä.
3. Irrota aina laite virtalähteestä, ennen kuin huollat tai purat laitetta.
4. Noudata kaikkia turvallisuusohjeita sekä Turvallisuus- ja terveyslakia (OHSA).
5. Varmista, että turvalaitteet toimivat kunnolla ennen koneen käyttöä. Älä poista tai muokkaa mitään laitteen osaa tai tarviketta.

6. Opettele miten pysäyttää laite ja päästää paineet pois laitteesta.
7. Pysy valppaana - keskity siihen, mitä laitteella teet.
8. Älä käytä laitetta väsyneenä tai alkoholin tai huumeiden alaisena.
9. Pesualueella ei saa muita kuin laitteen käyttäjä.
10. Älä kurota tai seiso epävakaa alustalla käyttäessäsi laitetta.
11. Noudata huolto-ohjeita käyttöohjeessa.
12. Käytä ainoastaan jälleenmyyjän suosittelemaa pesuainetta.
13. Aseta laite tukevasti käytössä sekä kuljetuksessa.
14. Tapaturman sattuessa irrota laite heti virtalähteestä ja katkaise vedensyöttö.
15. Laitetta ei tulisi käyttää juomavesiverkostossa. Käytä IEC 61770 hyväksytyjä ratkaisuja.

VAROITUS! Varo painepesurin vesisuihkua. Vesisuihku voi aiheuttaa vakavankin loukkaantumisen. Älä koskaan osoita vesisuihkua ihmisiä tai eläimiä päin. Laitetta saa operoida vain käyttöohjeeseen tutustunut henkilö.

Käytä aina turvalaseja tai muita silmien suojaa laitetta käyttäessäsi. Älä laita sormia tai käsiä pesukahvan tai suuttimen eteen, kun laitteeseen on kytketty virta. Älä yritä korjata vuotoja itse. Aseta aina pesukahvan turvalukko paikalleen, myös pienien taukojen ajaksi. Noudata pesuainevalmistajien ohjeistuksia ja suojaa silmät, iho sekä hengitystiet.

VAROITUS! Kaksois-eristetty laite ja sen huolto. Kaksois-eristetyssä laitteessa on maadoituksen sijaan kaksois-eristys. Laitetta saa huoltaa vain järjestelmään erikoistunut asentaja. Huollossa saa käyttää vain valmistajan toimittamia osia. Kaksois-eristetty laite on merkitty alla näkyvällä logolla. (FIGURE 1.)

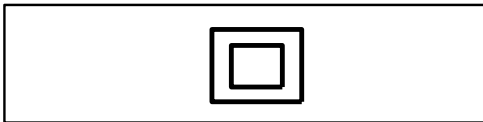


Figure 1 -Double Insulated symbol

VAROITUS! Älä käytä suurempia paineita kuin mitä painepesurissa tai sen tarvikkeissa (kahva, letku ym.) on tarkoitettu. Varmista, että kaikki osat vastaavat laitteen ilmoitettua maksimi painetta. Käytä ainoastaan laitteen mukana toimitettuja suuttimia. Älä koskaan jätä pesukahvaa valvomatta, kun laitteeseen on kytketty virta. Älä modifioi laitetta. Muutoksien tekeminen laitteeseen saattaa rikkoa laitteen ja päättää takuun.

VAROITUS! Pidä aina tukevasti kiinni kahvasta käyttäessäsi laitetta.

VAROITUS! Älä koskaan anna laitteen käydä mikäli liipaisin ei ole pohjassa. Älä kytke laitetta kuumaan veteen. Älä säilytä ulkona, sateessa tai pakkaselle alttiissa tilassa. Huomioi kahvan rekyyli, kun kytket laitteen päälle.

HUOMIO! Pidä paineletku poissa terävien esineiden lähetyviltä. Rikkoutuva letku saattaa johtaa loukkaantumiseen. Tarkista paineletku ennen jokaista käyttökertaa. Älä korjaa vaurioitunutta paineletkua.

JATKOJOHTO

Jatkojohdon käyttö ei ole suositeltua. Käytä ainoastaan ulkokäyttöön tarkoitettuja jatkojohtoa. Jatkojohdot ovat erikseen merkittyjä, mikäli sopivat ulkokäyttöön. Käytä ainoastaan jatkojohtoa, jonka sähköluokitus on yhtä suuri tai suurempi kuin koneen luokitus. Älä käytä vaurioitunutta jatkojohtoa. Tarkista jatkojohdon kunto ennen käyttöä. Älä vaurioita tai revi jatkojohtoa. Kelattava jatkojohto on vedettävä suoraksi ennen käyttöä. Pidä jatkojohto poissa terävien esineiden lähetyiltä. Irrota jatkojohto virtalähteestä ennen kuin irrotat laitteen jatkojohdosta.

VAARA! Näiden ohjeiden noudattamatta jättäminen voi johtaa vakavaan loukkaantumiseen tai kuolemaan.

VAROITUS! Vähentääksesi riskiä sähköiskusta, pidä kaikki liitännät kuivana ja irti maasta. Älä koske laitteeseen, johtoihin tai virtalähteeseen märkänä. Lapset eivät saa käyttää laitetta. Lapsia tulee valvoa sen varmistamiseksi, etteivät he leiki koneella. Tätä laitetta ei ole tarkoitettu henkilöiden (mukaan lukien lapset) käytettäväksi, joilla on alentuneet fyysiset, sensoriset tai henkiset kyvyt tai joilla ei ole kokemusta tai tietoa laitteesta.



VAROITUS! Laite on suunniteltu käytettäväksi ainoastaan valmistajan suosittelemien pesuaineiden kanssa. Muiden pesuaineiden käyttö voi vaikuttaa laitteen turvallisuuteen.

VAROITUS! Painepesurin vesisuihku voi väärin käytettynä olla vaarallinen. Älä osoita vesisuihkuja muita henkilöitä, sähkölaitteita tai itse laitetta päin.

VAROITUS! On suositeltavaa käyttää kuulosuojaimia.

VAROITUS! Älä käytä laitetta muiden ihmisten läheisyydessä, ellei heillä ole suojarusteita.

VAROITUS! Älä osoita vesisuihkuja itseäsi tai muita henkilöitä päin puhdistaksesi vaatteita tai kenkiä.

VAROITUS! Räjähdyksivaara. Älä käytä räjähtäviä tai syttyviä aineita laitteen läheisyydessä.

VAROITUS! Paineletkut sekä liittimet ovat tärkeitä laitteen turvallisuuden kannalta. Käytä ainoastaan valmistajan suosittelemia osia.

VAROITUS! Varmistaaksesi laitteen turvallisuuden, käytä ainoastaan valmistajan valmistamia varaosia sekä tarvikkeita.

VAROITUS! Laitteen läpi taikka takaisin verkostoon valunut vesi ei ole juomavesikelpoista.

VAROITUS! Irrota laite aina virtalähteestä, kun puhdistat tai teet muutoksia laitteeseen.

VAROITUS! Älä käytä laitetta, mikäli tarvikkeet, virtajohdot tai muut osat ovat vaurioituneet. Käytä ainoastaan vedenpitäviä jatkojohtoja. Riittämättömän jatkojohdon käyttö voi olla vaarallista. Jatkojohdon tulisi olla ainakin 60 mm maasta, ettei se kastu.

VAROITUS! Lämpösuojan vahingossa tapahtuvan nollauksen aiheuttaman vaaran välttämiseksi tätä laitetta ei saa kytkeä ulkoisen kytkinlaitteen, kuten ajastimen kautta tai kytkeä virtapiiriin, jonka sähköverkko kytkee päälle ja pois säännöllisesti

Varoitusmerkki:

Laitetta ei saa kytkeä juomavesiverkoston.



VAROITUS! Laitetta tulee käyttää yli 0°C lämpötilassa.

VAROITUS! Kytke laite vesiverkoston. Laitetta ei saa kytkeä juomavesiverkoston. Varmista, että vesiverkoston paine on 1-4 bar välillä. Tulovesiletkun pitää olla vähintään 5 metriä pitkä. Älä käytä vaurioitunutta tulovesiletkua. Mikäli kytket laitteen juomavesiverkoston, tulee sinun käyttää takaisinvirtauksen estäjää, jotta likainen vesi ei pääse juomavesiverkoston. Takaisinvirtauksen estäjän on oltava EN 60335-2-79 ANNEX AA mukainen.

VAROITUS! Irrota laite virtalähteestä ennen kuin teet huolto toimenpiteitä. Mikäli virtajohto on vaurioitunut, on se vaihdettava valmistajan taikka valmistajan suositteleman huoltopisteen toimesta Näin vältetään riskeitä.

KÄYTTÖÖNOTTO

1. Kiinnitä paineletku laitteen paineliittimeen.
2. Kiinnitä pesukahva paineletkuun.
3. Kiinnitä suihkuputki ja haluttu suutin pesukahvaan.
4. Asenna laitteen mukana toimitettu tulovesisuodatin laitteeseen.
5. Kytke tulovesiletku suodattimeen sekä vesiverkoston.
6. Avaa verkoston hana ja pidä liipaisinta pohjassa, että ilma pääsee ulos.
7. Kytke laitteeseen virta ja aloita peseminen painamalla liipaisinta.
8. Lopeta kytkemällä ensin virta pois
9. Sulje hana ja päästä vielä paineet ulos laitteesta painamalla liipaisinta.

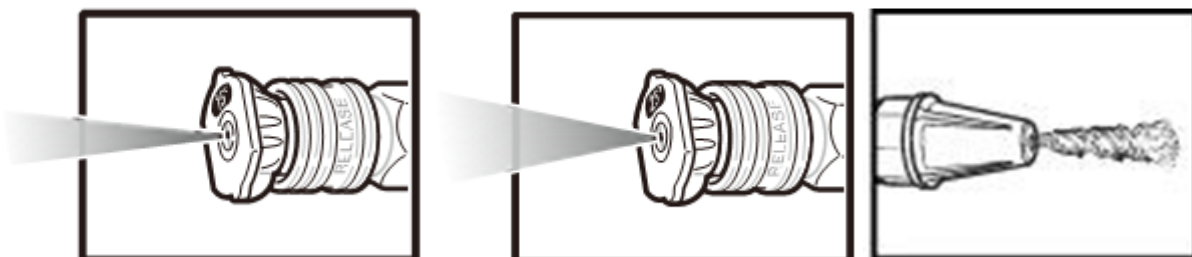
SUUTTIMIT

Valitse oikea suutin kohteeseen pestävän pinnan mukaan. Varmista pestävän pinnan kestävyys sekä soveltuvuus painepesurilla pesemiseen.

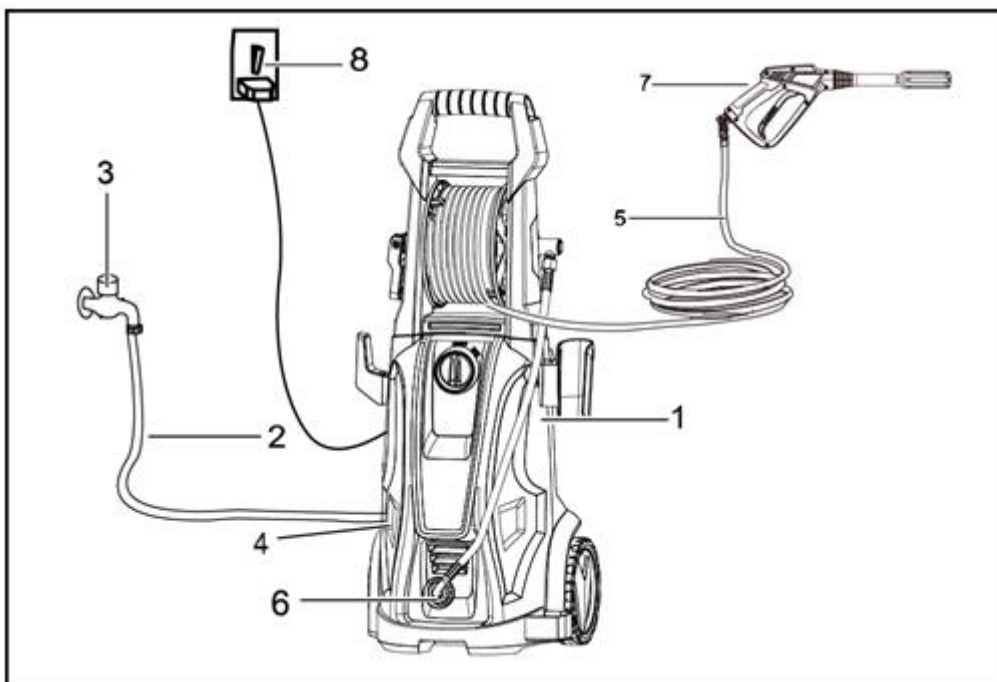
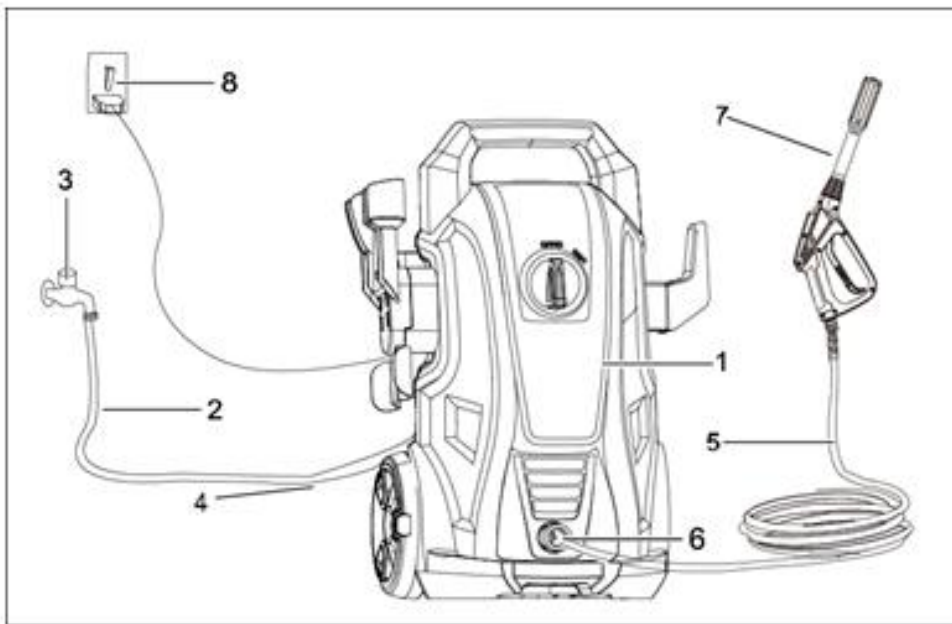
15° asteinen keltainen suutin on kapea iskuteholtaan voimakas suutin.

25° asteinen vihreä suutin on leveämpi iskuteholtaan hieman alhaisempi suutin.

Turbo- / Rotosuutin yhdistää pistesuihkun tehon sekä viuhkasuuttimen pesualan.



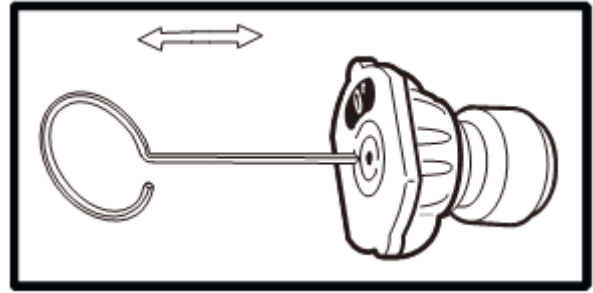
PAINEPESURI, KYTKENNÄT JA KOMPONENTIT



- | | |
|------------------------------|------------------|
| 1. Painepesuri | 5. Paineletku |
| 2. Tulovesiletku | 6. Paineliitäntä |
| 3. Vesiverkosto | 7. Pesukahva |
| 4. Tulovesiliitäntä (takana) | 8. Virtalähde |
- * No.2, 3, 8 ei toimiteta laitteen mukana.

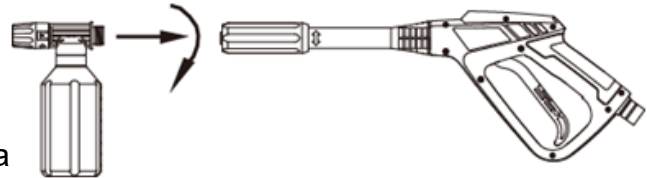
SUUTTIMEN PUHDISTUS

Puhdista suuttimet tarvittaessa mukana toimitetun suuttimen puhdistus työkalun avulla. Työnnä työkalu useasti suutinreikään ja huuhtelee runsaalla vedellä tai puhdista paineilmalla.



PESUAINEVAAHDOTIN

Täytä vaahdotin säiliö pesuaineella. Kytke vaahdotin pesukahvaan ja levitä pesuaine pestävälle pinnalle. Anna vaikuttaa hetken ennen pesua.



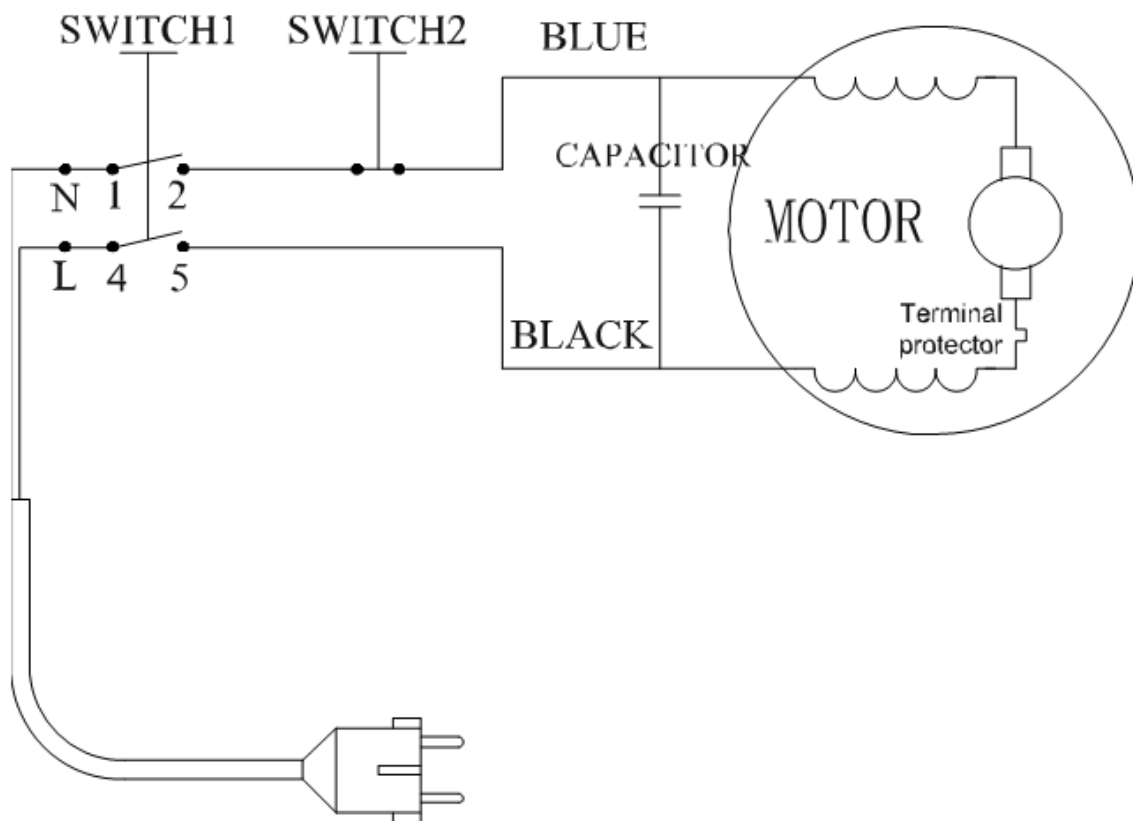
TEKNISET TIEDOT CX 132 / CX 133 / CX 134

PAINEPESURI	CLEN CX 132 ABW-VCL-70P(B)
Työpaine	70 bar
Max paine	105 bar
Vedenvirtaus	5.5 l/min
Max vedenvirtaus	7.1 l/min
Max. syöttövesi	4 bar
Teho	1400W
Jännite	220-240V~50/60Hz
Syöttöveden lämpötila	50°C max

PAINEPESURI	CLEN CX 133 ABW-VCL-100(C)
Työpaine	10MPa(100 bar)
Max paine	15MPa(150 bar)
Vedenvirtaus	5.5 l/min
Max vedenvirtaus	7.5 l/min
Max. syöttövesi supply	0.4MPa(4 bar)
Teho	2000W
Jännite Voltage	220-240V~50/60Hz
Max. Water Temperature	50°C max

PAINEPESURI	CLEN CX 134 ABW-VCG-110P(C)
Työpaine	110 bar
Max paine	165 bar
Vedenvirtaus	6.3 l/min
Max vedenvirtaus	8.2 l/min
Max. syöttövesi	4 bar
Teho	2200W
Jännite	230-240V~50Hz
Syöttöveden lämpötila	50°C max

ELECTRICAL DIAGRAM



VIANETSINTÄ

VIKA	MAHDOLLINEN SYY	KORJAUS
Painepesuri ei käynnisty, kun virtakytkin ja liipaisin on painettuna	<p>Virtajohto ei ole huolella kiinnitetty tai virtalähteessä ei ole virtaa</p> <p>Jännite on liian matala</p> <p>Pumppu on jumissa</p> <p>Lämpösuoja on kytkeytynyt päälle</p>	<p>Tarkista johto, virtalähde ja sulake</p> <p>Tarkista että jännite on riittävä</p> <p>Tarkista että vesi virtaa vapaasti, kun liipaisinta painetaan</p> <p>Sammuta painepesuri ja anna sen jäähtyä hetken</p>
Epätasainen paine	<p>Pumppu imee ilmaa</p> <p>Suodatin tai suutin tukossa</p> <p>Epäpuhtaus tai kuluma pumpussa</p>	<p>Tarkista letkut ja liittimet</p> <p>Tarkista suodatin ja suutin</p> <p>Puhdista ja tarvittaessa vaihda tiivisteet ja venttiilit Clen huollossa</p>
Pumppu vuotaa vettä	Kuluneet tiivisteet tai jäätymisvaurio	Vaihda tiivisteet tai ole yhteydessä Clen huoltopisteeseen
Moottori sammuu yhtäkkiä	Vikavirtasuojia on mennyt päälle ylikuumentumisen seurauksena.	Älä käytä jatkojohtoa. Tarkista, että jännite on oikea. Sammuuta pesuri, anna sen jäähtyä 15 min
Pumppu ei anna riittävää painetta	<p>Suodatin tai suutin tukossa</p> <p>Pumppu imee ilmaa tiivisteistä tai venttiileistä</p> <p>Imu tai tuloventtiilit ovat kuluneet tai rikki</p> <p>Suutin on vääränlainen tai viallinen</p>	<p>Tarkista suodatin ja suutin</p> <p>tarkista että kaikki liitokset ovat ehjät ja kunnolla kiinni</p> <p>Puhdista tai vaihda venttiilit Clen huoltopisteellä</p> <p>Tarkista ja vaihda tarvittaessa</p>

TARKASTUS & HUOLTO

Turvallisuussyistä, puhdista kone huolellisesti vähintään kolmen kuukauden välein. Ennen jokaista käyttökertaa, tarkista suodatin ja suutin ja varmista, ettei niissä ole epäpuhtauksia. Varmista työn jälkeen, ettei pumpussa ja letkussa ole vettä. Jos kone on korjattava takuuaikana, palauta kone Clen huoltopisteelle tai ole yhteydessä maahantuojaan myynti@clen.fi . Sinun on toimitettava ostotodistus, jotta voit korjauttaa painepesurin tai saada korvaavan tuotteen. Takuu ei ole voimassa, mikäli kuluttajapesuria käytetään elinkeino- / ammattikäytössä tai se on hankittu yrityksen nimiin. Ennen pakkaamista painepesuri on puhdistettava, käytä painepesurin toimitukseen suljettua pakkausta, pakkauksen tulee myös olla kiinteä. Säilytä painepesuri kuivassa ja yli 0°C asteessa. Koneen tulee olla ISTA:n mukainen.

Ruksatun jäteastian merkitys:

Älä hävitä sähkölaitteita lajittelemattoman yhdyskuntajätteen mukana, vaan käytä erillisiä keräyspisteitä. Ota yhteyttä paikallisiin viranomaisiin saadaksesi tietoja käytettävissä olevista keräys paikoista. Jos sähkölaitteet viedään kaatopaikoille, vaarallisia aineita voi vuotaa pohjaveteen ja päästä ravintoketjuun vahingoittaen terveyttäsi ja hyvinvointiasi. Kun vaihdat vanhoja laitteita uusiin, jälleenmyyjä on lain mukaan velvollinen ottamaan vanhan laitteesi takaisin hävitettäväksi maksutta.

